

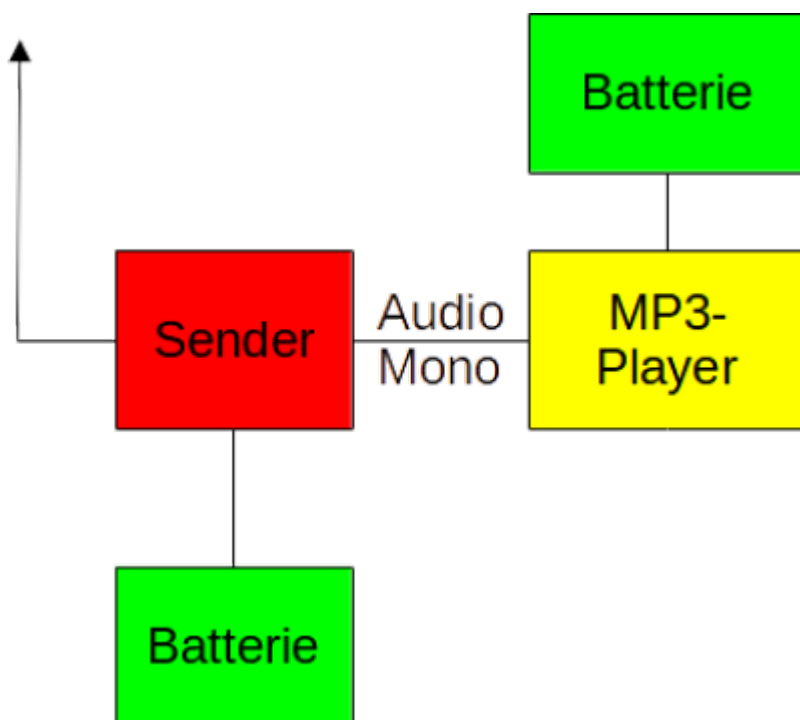
Notfall-Bake Variante 2

Hier beschreiben wir, wie man aus einfachsten Mitteln und einer kleinen Bastelei, eine Notfall-Bake baut, mit welcher man andere Menschen, welche im Besitz eines Funkgerätes sind, über Notfallkanäle, Treffpunkte etc. per Funk informieren kann.

Schwierigkeit

Diese Variante ist für den Aufbau durch JEDERMANN bestens geeignet, da tatsächlich nur ein Funkgeräte und ein Abspielgerät zum Einsatz kommt. Es muss lediglich ein Verbindungskabel zwischen Funkgerät und Abspielgerät hergestellt werden (Löten). Wenn man das nicht selbst kann, findet man sicher im Bekanntenkreis jemanden, der einem ein solches Kabel bauen kann.

Schema



Notwendiges Material

- Funkgerät mit VOX-Funktion
- Abspielgerät (Smartphone oder MP3-Player)
- Verbindungskabel zwischen Funkgerät (Kenwood-Norm) und Abspielgerät (i.d.R. Klinkenstecker, 3polig, 3.5mm) - [Musterschaltplan](#)

Vorbereitungen: Funkgerät

Am Funkgerät muss vor dem Bakenbetrieb die VOX-Funktion aktiviert werden (entweder über das Menü oder per Programmiersoftware). Hierbei sollte man die folgenden Werte verwenden:

- VOX-GAIN: Maximaler Wert (kann später angepasst werden)
- VOX-DELAY: mindest 2, besser 3 Sekunden

Vorbereitungen: Abspielgerät

Die Audio-Dateien müssen natürlich erst aufgenommen werden. Um eine regelmässig Aussendung erreichen zu können, ohne dass der Sender im Dauerbetriebsmodus arbeitet, muss nach der Sprache eine entsprechend lange Stille erfolgen.



20 Sekunden Ansage + 40 Sekunden Stille = Wiederholung der Aussendung alle 1 Minute



Es ist wichtig, zu Beginn der Audiodatei ein Geräusch, einen Ton oder irgend etwas in der Art aufzunehmen. Dieses „geräusch“ schaltet erst den Sender ein.

Mit einem Audio-Editor wie beispielsweise [Audacity](#) kann man die Dateien entsprechend vorbereiten. Arbeitet man aber mit einem Smartphone, so sollte man den Text aufnehmen, den es auszusenden gilt und anschliessend das Mikrofon stumm schalten.

Wichtig ist: Das Abspielgerät in den REPEAT-Modus versetzen. Ansonsten wird der Text nur einmalig ausgesendet.

[Download für einen Sendepfad](#) nach folgendem Schema:

xx:00	Lange Durchsage (Vollständige Information)
xx:05	Kurze Durchsage
xx:10	Kurze Durchsage
xx:15	Kurze Durchsage
xx:20	Kurze Durchsage
xx:25	Kurze Durchsage
xx:30	Gekürzte Form der Durchsage von xx:00
xx:35	Kurze Durchsage
xx:40	Kurze Durchsage
xx:45	Kurze Durchsage
xx:50	Kurze Durchsage
xx:55	Kurze Durchsage

Somit wiederholt sich dieses Schema bei REPEAT jede Stunde.

Aufbau und Betrieb

1. Funkgerät und Abspielgerät mittels des Kabels verbinden
2. Funkgerät einschalten (geringste Lautstärke)
3. Funkgerät auf KANAL 2 schalten
4. Abspielgerät einschalten
5. Abspielgerät in den REPEAT-MODUS stellen
6. Abspielen starten
7. Die Aussendung mittels eines zweiten Funkgerätes kontrollieren.

Mögliche Stolpersteine

- Schaltet der Sender nicht auf Sendung: Wiedergabe-Lautstärke am Abspielgerät prüfen, Verbindungskabel prüfen, Prüfen ob VOX eingeschaltet, VOX-GAIN erhöhen
- „Flattert“ der Sender (fällt während der Durchsage ab und springt wieder an): Wiedergabelautstärke prüfen am Abspielgerät, VOX-Gain erhöhen, VOX-Delay erhöhen
- Durchsage zu Beginn abgeschnitten: Einstiegsgeräusch zu leise oder nicht vorhanden
- Audiowiedergabe im Kontrollempfänger verzerrt: Wiedergabelautstärke am Abspielgerät reduzieren



Es gibt für analoge Audio-Technik niemals feste Vorgabewerte. Man muss immer etwas probieren und einstellen. Daher unbedingt VOR der Katastrophe die Bake ausprobieren und einstellen, sich ggfs. die Werte auf Papier „sichern“, damit man diese im Notfall zur Hand hat. Auch Photos der Geräte mit den Einstellungen, Screenshots etc. können hilfreich sein.

From:
<https://notfunkwiki.de/> - **Das NOTFUNK-WIKI**

Permanent link:
<https://notfunkwiki.de/doku.php?id=technik:bake:variante2>

Last update: **2023/08/09 19:51**

